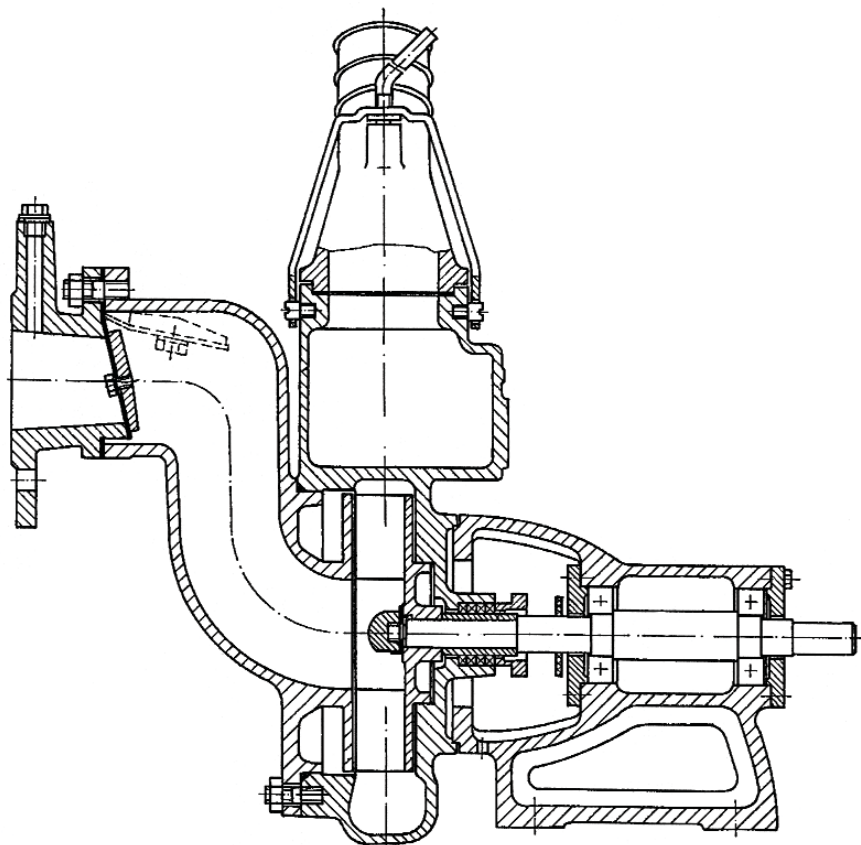




Центробежные одноступенчатые самовсасывающие насосы типа ФКС предназначены для перекачивания загрязненных, без абразивных примесей жидкостей.

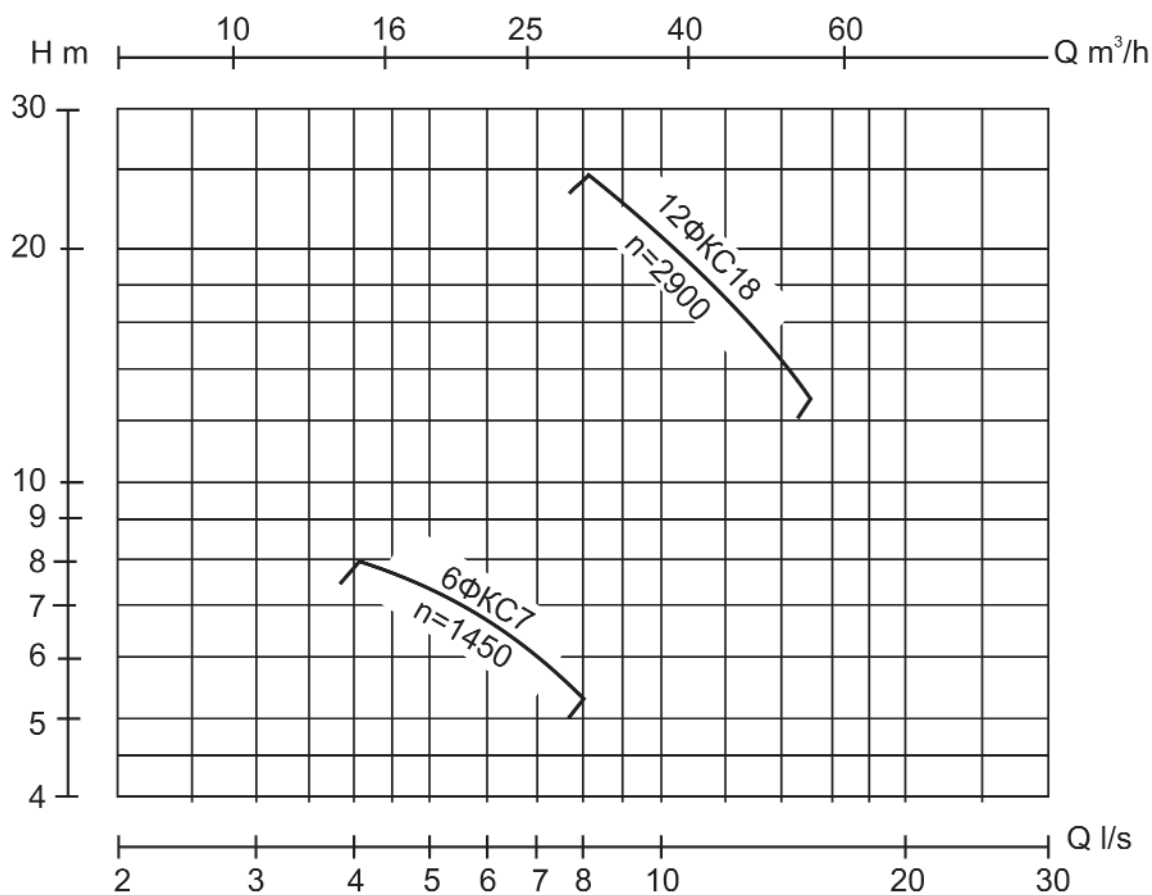
Находят применение в строительстве, коммунальном хозяйстве, животноводческих фермах, для откачки дренажной и фекальных вод.

Способность самовсасывания, позволяет использовать насоса ФКС для автоматизированного управления.



Технические характеристики насосов типа ФКС

Тип насоса	Подача л/сек	Напор м	КПД %	Мощность кВт	Масса агрегата кг
$n=2900 \text{ min}^{-1}$					
12ФКС18	8	23	33	7,5	126
	12	18	35		
	15	13	28		
$n=1450 \text{ min}^{-1}$					
6ФКС7	4	8	27	1,5	60
	6	6,9	34		
	8	5,5	36		



3700, Болгария, г. Видин, ул. Цар Иван Асен II, №9, телефон: (+359 94) 609 025, факс: (+359 94) 609 021, e-mail: vipom@vipom.ru, <http://vipom.ru>

1574, Болгария, г. София, ул. Теменуга, д. 2А, эт. 1, ап. 1, телефон: (+359 2) 971 56 71, факс: (+359 2) 971 56 70, e-mail: sofia@vipom.ru

119590, Россия, г. Москва, ул. Мосфильмовская, д. 52, телефон/факс: (+7 499) 143 89 68, e-mail: m@vipom.ru

302028, Россия, г. Орел, ул. Полесская, д. 47, телефон: (+7 486 2) 43 73 22, факс: (+7 486 2) 45 86 56, e-mail: rgm@rgm1.ru, <http://rgm1.ru>